

产 品 手 册

一、SRS-A1 刷卡箱：

1、内置主要设备：

读卡器、衡猫、语音模块、重量显示器、浪涌电压抑制器

2、技术参数：

控制柜尺寸：300*400*200，户外安装型

供电电压：AC220V

电流环称重数据采集

内置 GPRS 无线数据传输

波特率：9600bps~115200bps，自动侦测

显示器：超高亮 LED 数码管

读卡器工作频率：13.56MHZ

读卡器操作距离：接触式

IC 卡工作频率：13.56MHZ

内置芯片：飞利浦 Mifare 1 S50 / Mifare 1 S70

工作温度：-20℃~ 50℃

相对湿度：5%~ 90%

3、主要功能：

实现一卡通无人值守称重管理，支持二路图像抓拍、称重数据云服务、远程磅单打印、语音提示、LED 显示等功能，通过定制接口连接企业 ERP。

4、可选功能：

红外防压边检测

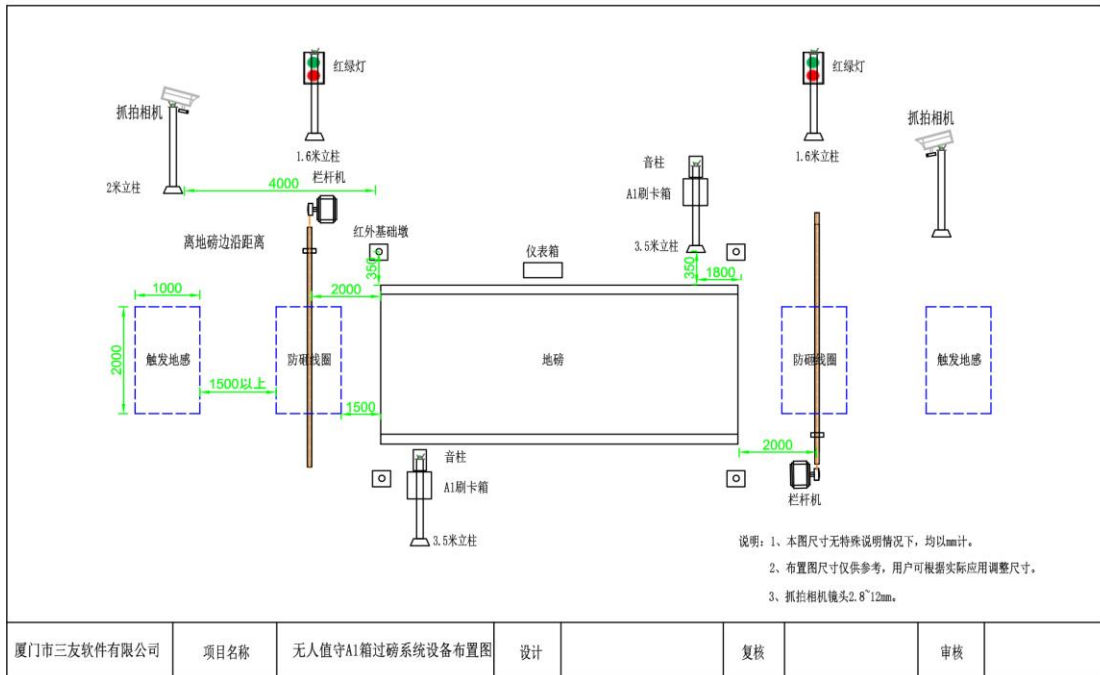
抓拍摄像机

红绿灯、道闸控制功能

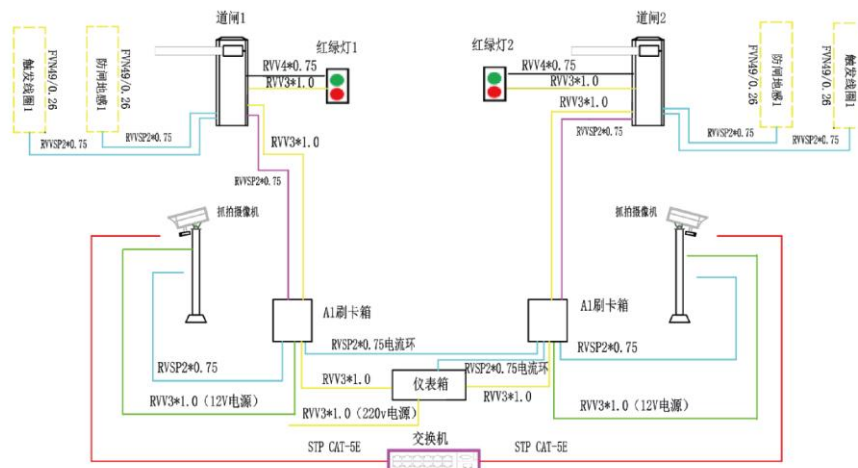
嵌入称重仪表、嵌入打印机



二、SRS-A1 刷卡箱应用布置图



三、SRS-A1 刷卡箱系统接线图



A1-IC控制箱20位端子

1	2	3	4	5	6	7	8	9	10	11	12	13	14	15	16	17	18	19	20
L	N	GND		12V+			12V-		A	B	喇叭	喇叭	电流环输入+	电流环输入-	电流环输出+	电流环输出-	DIO	DI1	DICOM

四、SRS-A2 刷卡箱

1、内置主要设备：

读卡器、重量显示器、浪涌电压抑制器。

2、技术参数：

控制柜尺寸：300*400*150，户外安装型

供电电压：AC220V

波特率：9600bps~115200bps，自动侦测

读卡器工作频率：13.56MHZ

读卡器操作距离：30mm~50mm

IC 卡工作频率：13.56MHZ

内置芯片：飞利浦 Mifare 1 S50 / Mifare 1 S70

显示器：超高亮 LED 数码管

工作温度：-20℃~50℃

相对湿度：5%~ 90%

3、主要功能：

与 SRS-A3 控制箱及称重管理软件组成一卡通无人值守称重管理系统。



五、SRS-A3 控制箱

1、内置主要设备：

PLC 控制模块、浪涌电压抑制器

2、技术参数

控制柜尺寸：400*500*200，户外或户内安装型



供电电压：AC220V

PLC 设备

✓ 电源：AC220V

✓ 通讯接口：RS232

✓ 通讯波特率：9600bps

✓ DI/DO 点数：8DI/6DO

✓ DI 输入方式：无源干接点，光耦合器信号隔离

✓ DO 输出方式：继电器输出

✓ 位指令执行时间：微秒级

工作温度：-20℃～ 50℃

相对湿度：5%～ 90%

3、主要功能：

通过称重管理软件实现无人值守称重管理；

可扩展为控制中心称重管理系统；

支持 IC 卡、RFID 远距离读卡、车牌识别；

支持四路图像抓拍、红外防压边检测；

道闸、红绿灯控制；

磅单打印、语音提示；

紧急呼叫对讲；

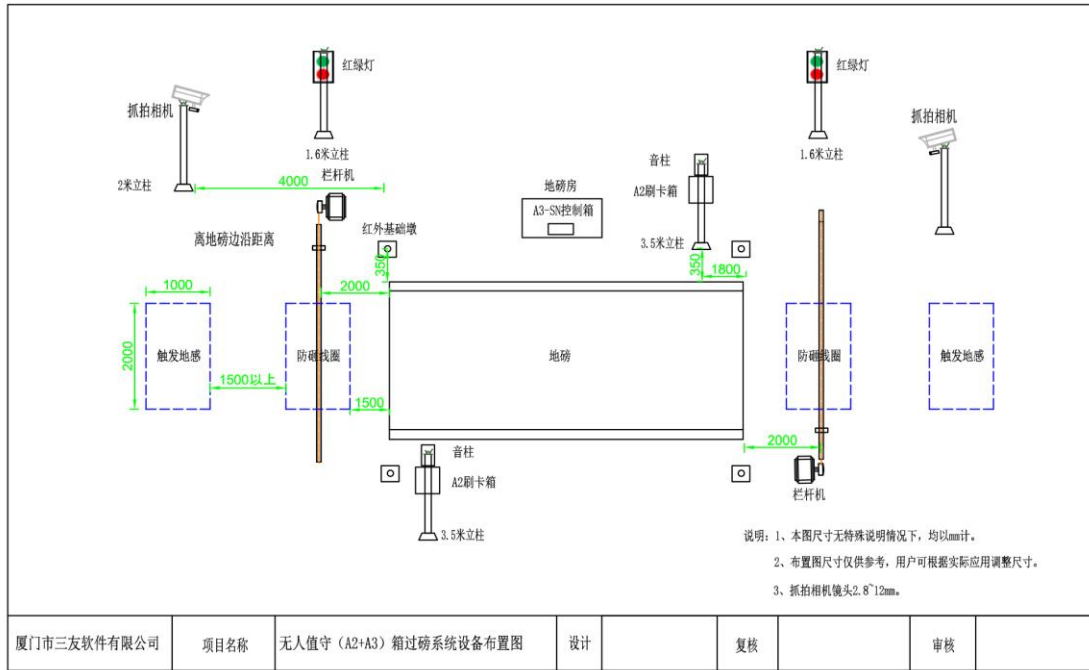
收卡机控制；

LED 中文显示等功能；

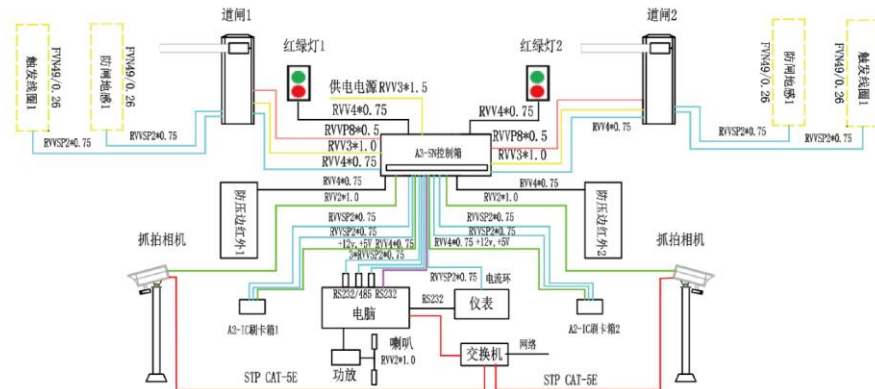
称重数据云服务；

通过定制接口连接企业 ERP；

六、SRS-A2+SRS-A3 应用布置图



七、SRS-A2+SRS-A3 系统接线图



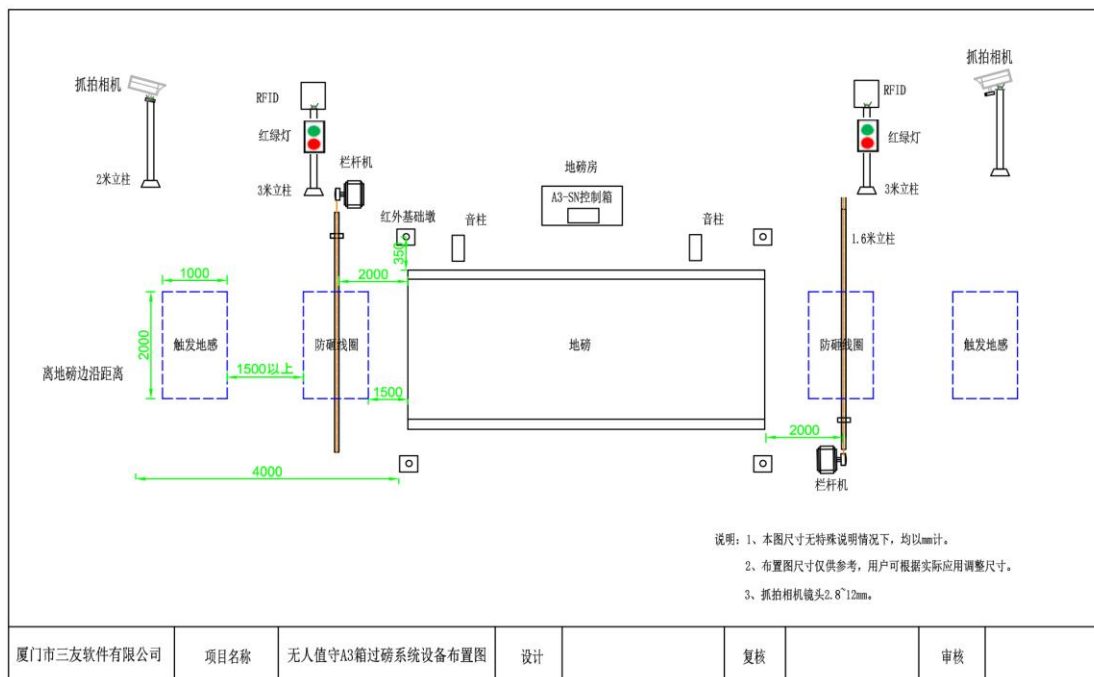
A2-IC控制箱接线端子位

1	2	3	4	5	6	7	8
12V+	12V-	5V+	5V-	A	B	电流环+	电流环-

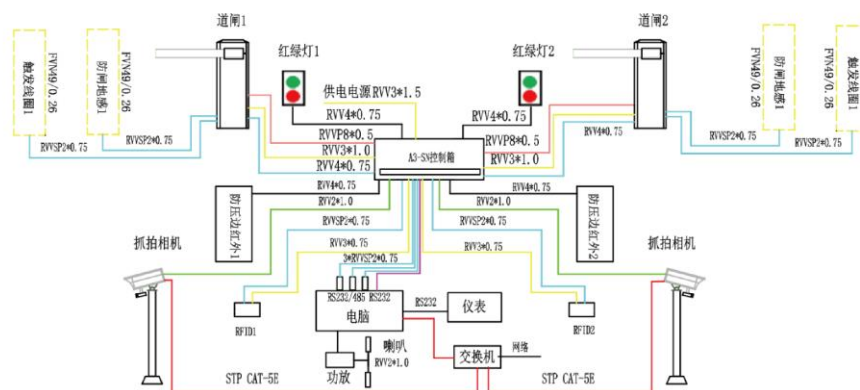
A3-SN标准控制箱接线端子位

1	2	3	4	5	6	7	8	9	10	11	12	13	14	15	16	17	18	19	20	21	22	23	24	25	26	27	28	29	30	31	32	33	34	35	36	37	38	39	40	
L	N	12V+	12V-	A	B	触发红外1	防压边红外1	防压边红外2	触发红外2	防压边红外2	备用1	备用2	备用1	备用2	备用1	备用2	备用1	备用2	备用1	备用2	备用1	备用2	备用1	备用2	1#红灯电源	1#红灯正端	1#绿灯电源	1#绿灯正端	2#红灯电源	2#红灯正端	2#绿灯电源	2#绿灯正端	1#道闸开	1#道闸公共端	1#道闸关	2#道闸公共端	2#道闸关	2#道闸公共端		
输入公共端																																								

八、RFID 读卡+SRS-A3 应用布置图



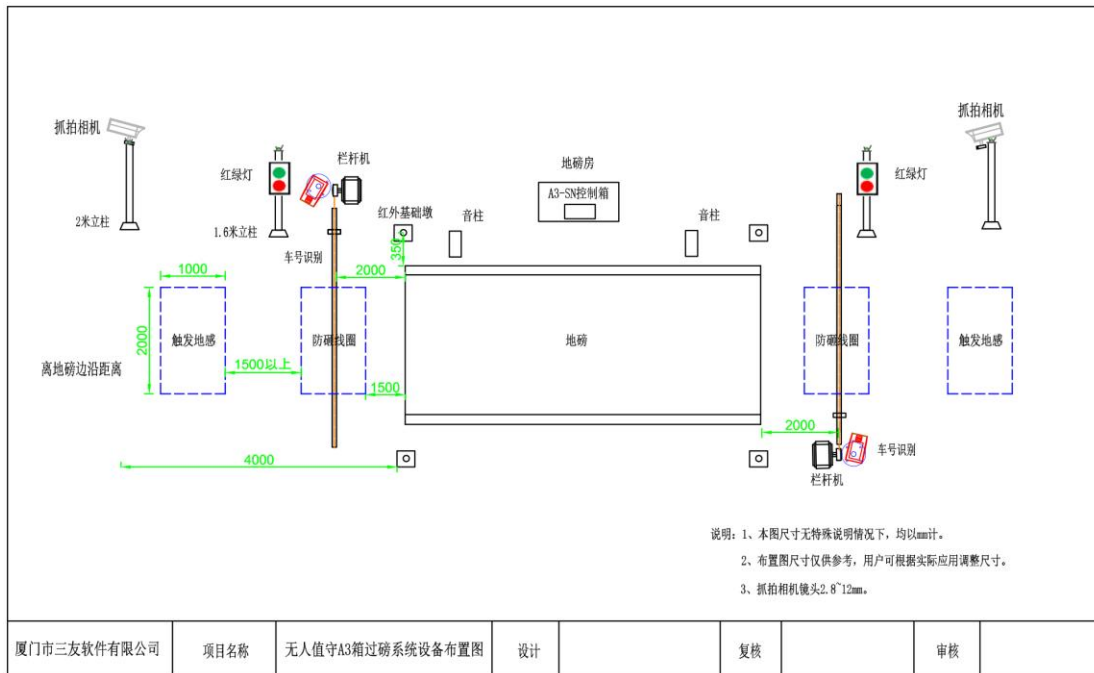
九、RFID 读卡+SRS-A3 系统接线图



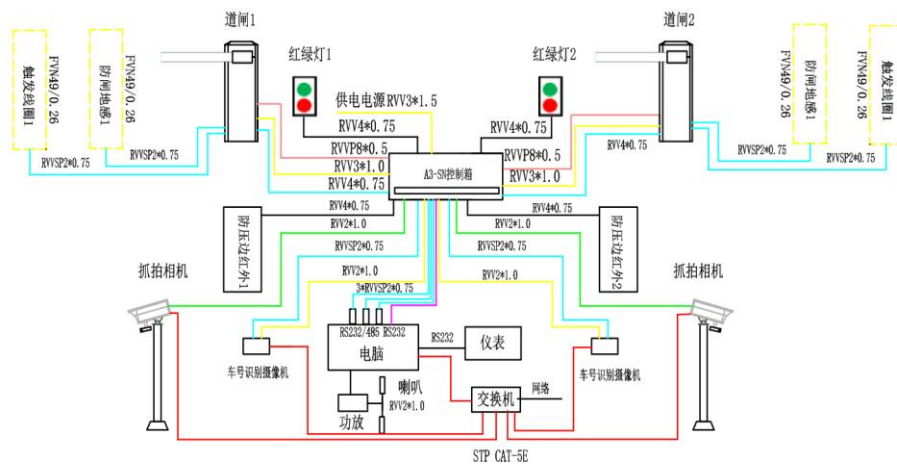
A3-SN标准控制箱接线端子位

1	2	3	4	5	6	7	8	9	10	11	12	13	14	15	16	17	18	19	20	21	22	23	24	25	26	27	28	29	30	31	32	33	34	35	36	37	38	39	40
L	N	12V+	12V-	A	B	触发地感1	防碰地感1	防压边红外1	触发地感2	防碰地感2	防压边红外2	公共端								1# 红灯电源	1# 红灯正端	1# 绿灯正端	2# 红灯电源	2# 红灯正端	2# 绿灯正端	1# 道闸公共端	1# 道闸公共端	1# 道闸公共端	2# 道闸公共端	2# 道闸公共端	2# 道闸公共端	5V+	5V-						

十、车牌识别+SRS-A3 应用布置图



十一、车牌识别+SRS-A3 系统接线图

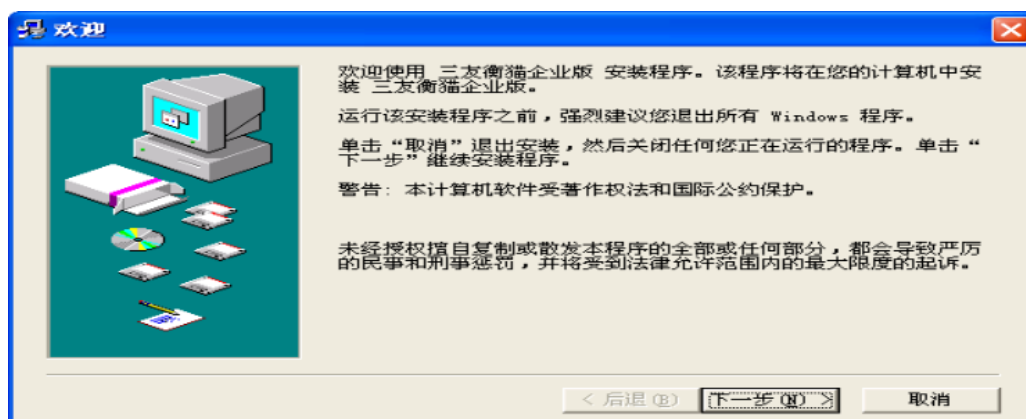


A3-SN标准控制箱接线端子位

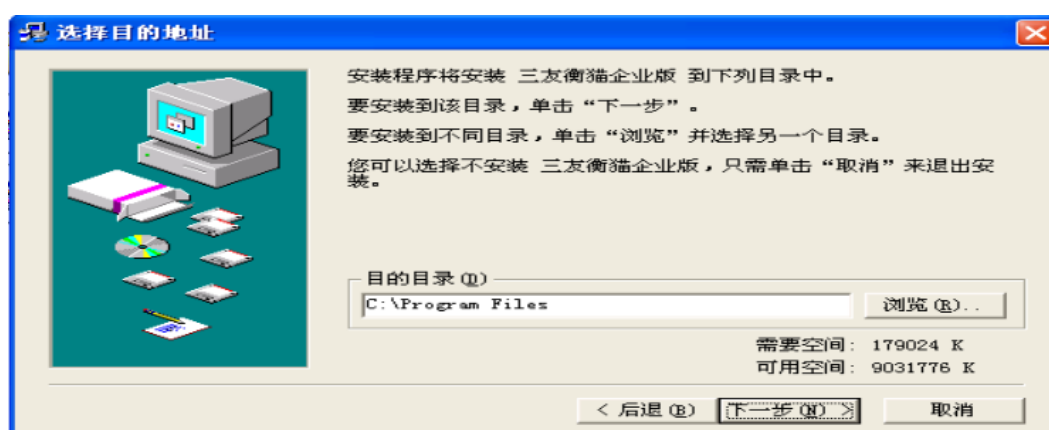
1	2	3	4	5	6	7	8	9	10	11	12	13	14	15	16	17	18	19	20	21	22	23	24	25	26	27	28	29	30	31	32	33	34	35	36	37	38	39	40
L	N	12V+	12V-	A	B	触发地感1	防砸地感1	防砸地感2	防砸地感2	防砸地感2	防砸地感2	防砸地感2	公共端	公共端	公共端	公共端	公共端	公共端	公共端	1# 红灯电源	1# 红灯正端	1# 绿灯正端	1# 绿灯正端	2# 红灯正端	2# 红灯正端	2# 绿灯正端	2# 绿灯正端	1# 道闸公共端	1# 道闸公共端	1# 道闸公共端	2# 道闸公共端	2# 道闸公共端	2# 道闸公共端	2# 道闸公共端	5V+	5V-			

十二、标准版无人值守软件安装指南

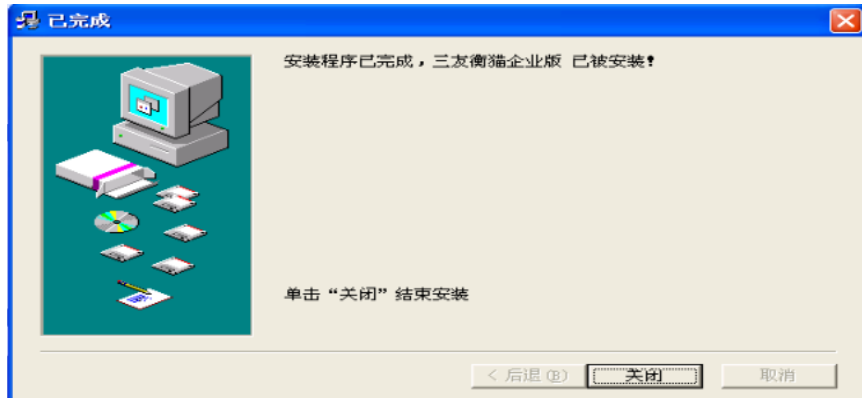
1. 安装前，请检查计算机名称，计算机名称不能含有特殊符号，尽量使用纯英文和纯数字组合；
2. 双击运行“衡云应用软件.exe”进行安装；
3. 在弹出的操作进度中，选择【下一步】执行下一步操作；



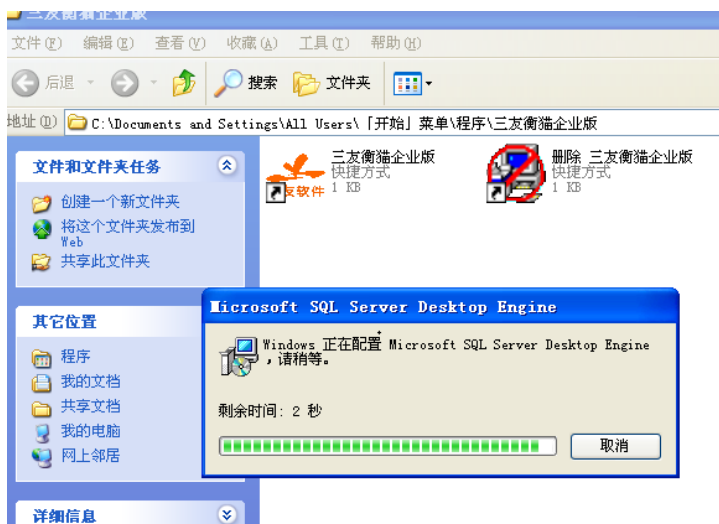
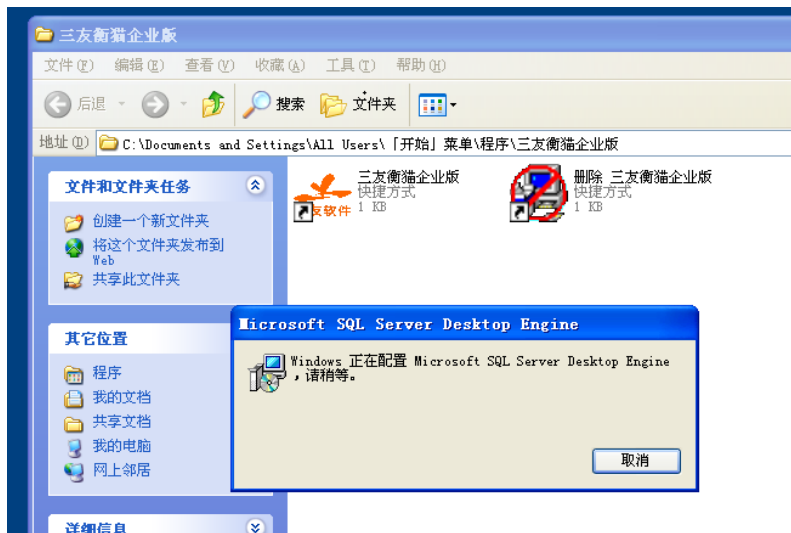
4. 软件安装目录（默认为 c:\ProgramFiles），单击【浏览】按钮可选择安装目录。推荐安装在非系统盘，如 D: \目录，单击【下一步】进行下一步安装步骤；



5. 点击下一步执行后续步骤，软件自动安装，完成后，弹出已完成提示框，点击【关闭】进行数据库安装；



6. 当点击【关闭】按钮后自动进行数据库安装，待数据库安装完成后方可运行衡云软件，如果已安装好数据库，请单击【取消】按钮取消数据库安装，否则会提示已存在实例名等错误提示信息；



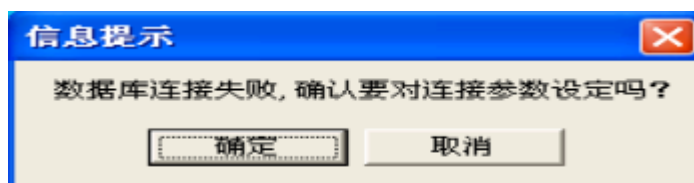
7. 待数据库完成安装后软件自动关闭界面，此时请重启电脑或如果不想重新启动电脑，则需要手动启动服务管理器，打开【开始】--【所有程序】--【启动】--【服务管理器】，打开后有时会出现现在任务栏的右下角，打开【sql server 服务管理器】中单击【开始/继续】按钮启动服务，待红色图标变成绿色图标表示服务启动成功；



8. 待数据库服务启动成功后，请双击桌面图标【衡云应用软件】 运行衡云应用软件软件。



9. 运行衡云应用软件软件后提示数据库连接失败窗口，点击【确定】按钮进入数据库连接选项设置界面，如下图所示：



10. 在数据库连接选项设置界面，【服务器名称】一般填写 或 127.0.0.1 表示本机，如果是局域网联网查询过磅记录，则要输入过磅称重那台电脑对应的计算机 IP 地址

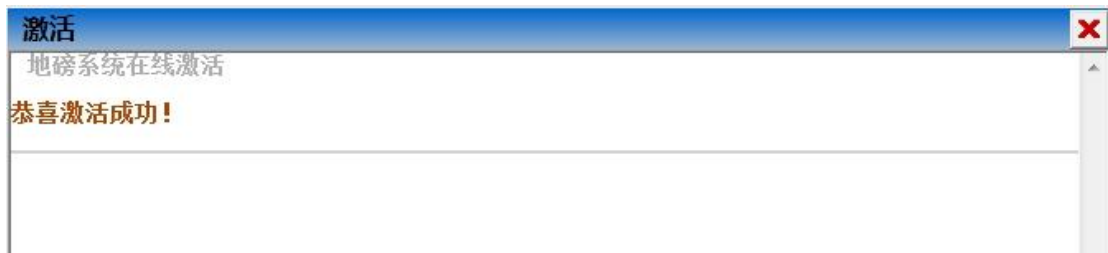
或计算机名，单击【测试连接】按钮可以检测是否正确连接上数据库，当提示“数据库不存在或拒绝访问，请检查”时需要创建数据库，如果已存在数据库或要恢复原有数据库时请与售后服务人员联系恢复；



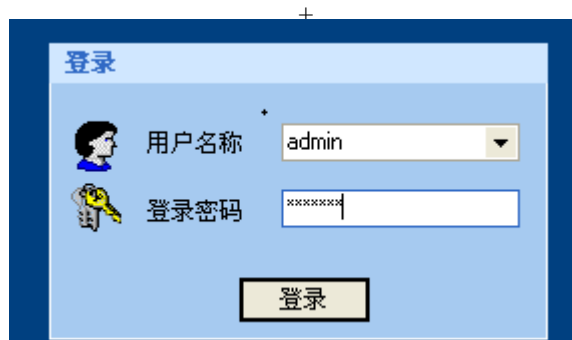
11. 在数据库连接选项设置界面，点击【创建数据库】按钮，如果提示“初始化本地数据库成功”提示时表示数据库创建成功，如果提示数据库已存在则表示无需再创建数据库；



12. 在创建数据库成功之后，系统会自动弹出激活提示，在弹出的“第一次使用软件或者系统文件缺失，需先激活软件”窗口时，此时请准备好该计算机能连接上互联网，单击【确定】按钮，进入激活界面，请务必正确输入站点名称，方便日后查询统计，磅单标题等对应的该站点的名称，输入完成后请单击【激活】按钮，提示“恭喜激活成功”表示激活成功，则可以正常使用该系统；



13. 在成功激活系统后, 系统自动进入登录界面, 输入正确的用户名称和登录密码, 单击【登录】按钮, 就可登录系统, 默认用户名称为“admin”, 初始登录密码为“2397425”。登录成功后请务必修改你的超级管理员 admin 对应的密码, 此时恭喜您, 您已成功安装了衡云企业版软件, 欢迎使用该系统;



十三、无人值守应用模式设置：

1. SRS-A1 刷卡箱门卫模式：

在门卫电脑上开卡，刷卡称重后到达门卫读卡，系统根据 IC 卡上的信息自动形成完整的过磅记录，存入地磅称重管理系统数据库并打印磅单，通过定制接口连接企业 ERP。门卫电脑连接互联网可实现称重数据云服务。

1.1 系统设置：

1.1.1 启用刷卡过磅->自动模式，站点类型：精简版门卫

系统参数配置

保存设置 恢复上一次设置 恢复默认设置

基本设置 打印设置 过磅控制 其他设置

联想控制

启用过磅联想功能 过磅时联想货物流向

过磅时联想车号

特殊控制

采用品种对应的标准皮重 过磅日期取值 取首次过磅的日期

启用1对1过磅 密度/浓度 密度

第二次过磅合并提示 回毛回皮的间隔 0

是否读取车辆对应皮重 保存多少天的过磅数据 0

一对一过磅的称重顺序 所有金额取整

启用收费功能 启用长宽高录入

过磅保存时自动保存车皮重

刷卡过磅

启用刷卡过磅 刷卡模式

手工模式 自动模式

自动过磅

修改卡号绑定的车辆信息 启用门卫模式 刷卡限制模式 无限制

读卡过磅间隔时间 0 站点类型 精简版门卫 启用辅助车号识别

启用过磅后清空 场地确认模式 提示模式 识别类型 记录模式

启用自动打印 衡云FTP图片站点编号 0000001437

车号识别自动过磅

启用车号自动识别过磅

启用多次车号纠正

启用模糊车号识别 模糊查询模式 字符串匹配 相似度值 40

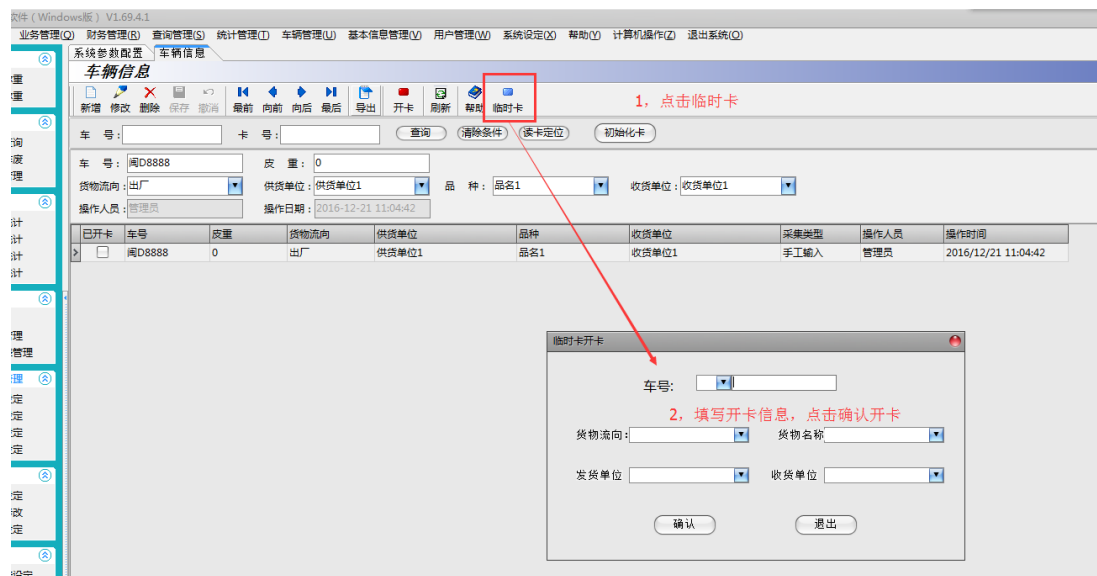
1.1.2 开卡：开卡方式分为固定卡和临时卡

固定卡开卡方式：在车辆信息管理中，完成新增车辆相关信息之后，将卡放置在读卡器上，点击开卡，即可开卡成功。



临时卡开卡有两种方式:

在【车辆信息管理】中点击临时卡开卡，进行新增临时卡操作，将卡放置在读卡器上，点击开卡，即可开卡成功。



在门卫称重管理软件中，门卫界面进行开卡，将卡放置在读卡器上，点击开卡，即可开卡成功。



1.1.3 读卡：

需要称重管理的车辆进厂和出厂都需要在门卫刷卡读取信息，才能完成完整的称重管理。



打印：过磅结束之后，可在门卫的电脑上查询过磅信息，打印磅单。支持远程打印磅单。



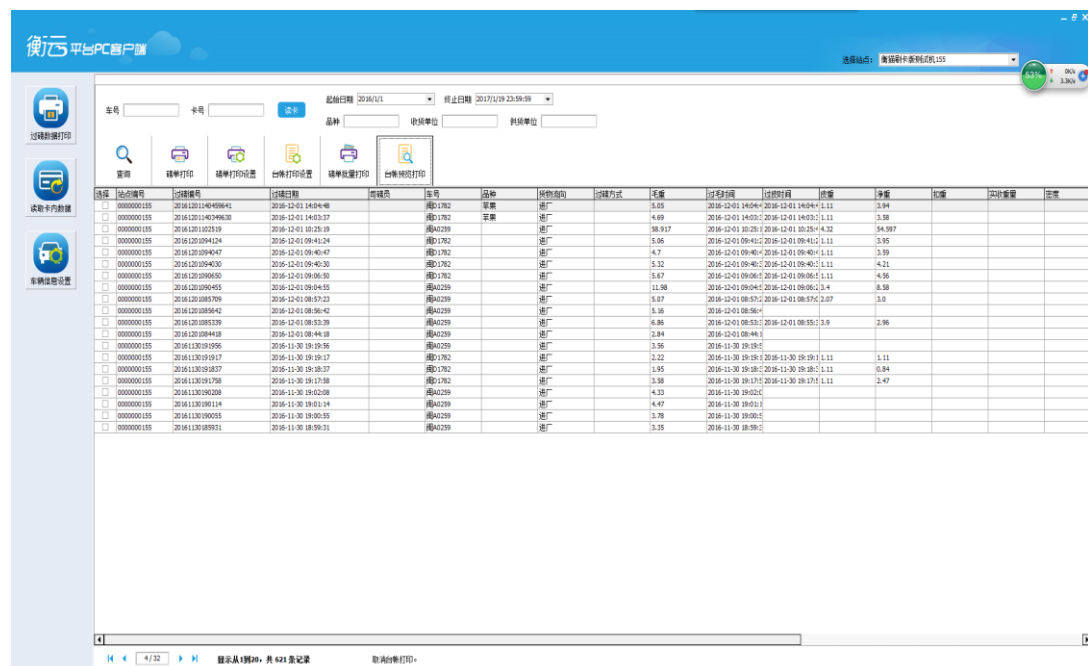
2、SRS-A1 刷卡箱无门卫模式：

任何地方电脑连接互联网都可以开卡，刷卡称重后信息自动上传至衡云平台，系统根据 IC 卡上的信息自动形成完整的过磅记录，存入衡云平台，任何地方电脑连接互联网都可以打印磅单，查询过磅记录。

2.1 使用衡云 PC 版开卡，点击新增，输入相关信息开卡。



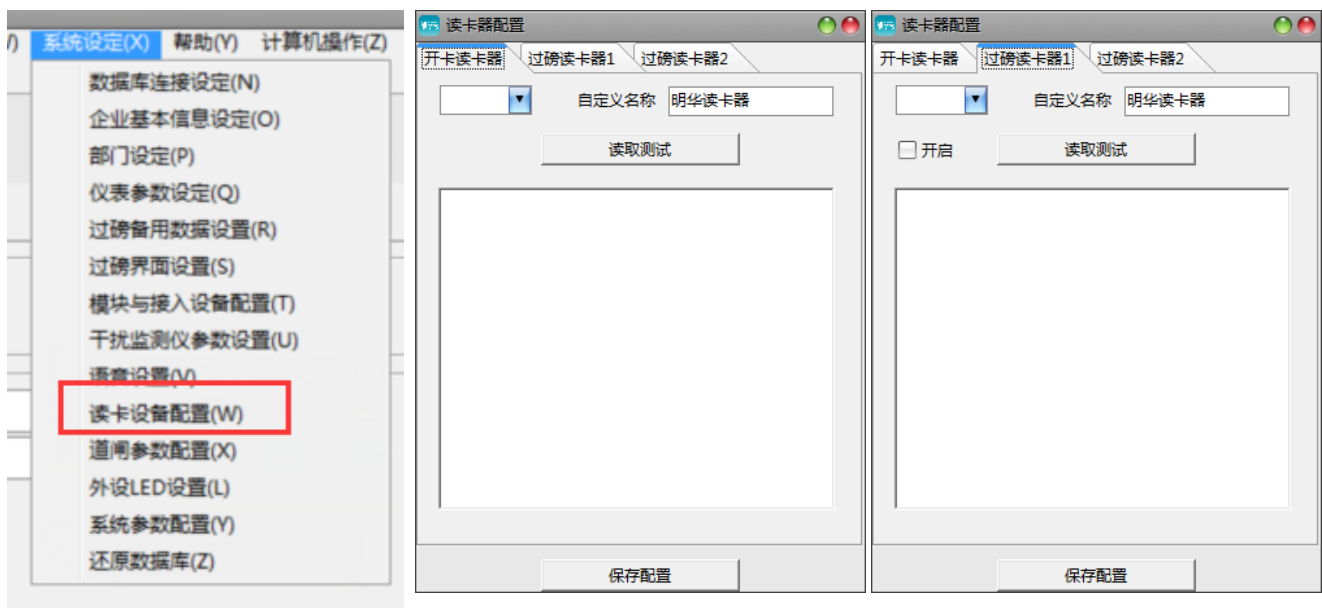
2.2 使用衡云 PC 版查询统计，打印磅单。



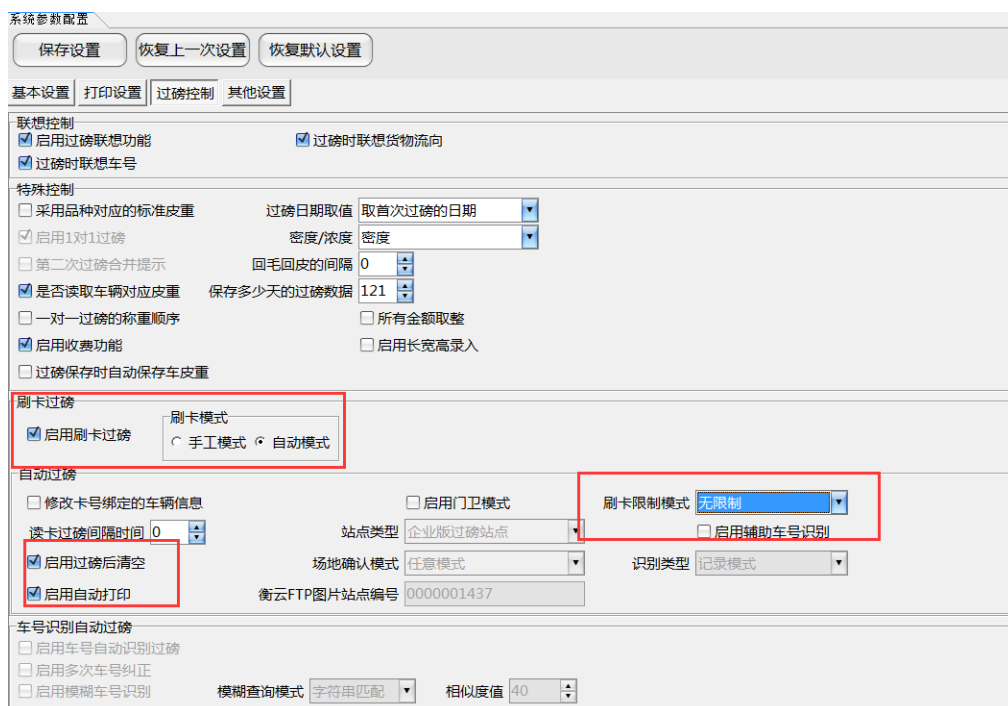
3、SRS-A2 刷卡箱+ SRS-A3 控制箱标准模式：

A2 刷卡箱与电脑连接可实现刷卡无人值守称重，结合 A3 控制箱可实现红外定位，控制道闸、红绿灯。连接互联网可实现称重数据云服务。

3.1 IIC 读卡器设置：用于【车辆信息管理】开卡，选择对应的串口读卡器，可以点击读取测试进行读卡器刷卡测试。过磅读卡器：用于【称重界面】刷卡使用，每个读卡器只能单独使用。



3.2 系统设置：



4. RFID 远距离读卡器+SRS-A3 控制箱标准模式:

RFID 远距离读卡器与电脑连接可实现远距离读卡无人值守称重，结合 A3 控制箱可实现红外定位，控制道闸、红绿灯。连接互联网可实现称重数据云服务。

4.1RFID 读卡设置:

主动模式：读卡器主动读取卡（控制困难）；

被动模式：企业版软件发送读卡信号，读卡器接收信号（易控制）；

开卡读卡器：选择对应的 com 口，波特率 57600，模式要选择为被动读卡。



过磅读卡器：选择对应的 com 口，波特率 57600，模式要选择为被动读卡。



4.2 系统设置

系统参数配置

保存设置 恢复上一次设置 恢复默认设置

基本设置 | 打印设置 | 过磅控制 | 其他设置

联想控制
 启用过磅联想功能 过磅时联想货物流向
 过磅时联想车号

特殊控制
 采用品种对应的标准皮重 过磅日期取值 取首次过磅的日期
 启用1对1过磅 密度/浓度 密度
 第二次过磅合并提示 回毛回皮的间隔 0
 是否读取车辆对应皮重 保存多少天的过磅数据 121
 一对一过磅的称重顺序 所有金额取整
 启用收费功能 启用长宽高录入
 过磅保存时自动保存车皮重

刷卡过磅
 启用刷卡过磅 刷卡模式
 手工模式 自动模式

自动过磅
 修改卡号绑定的车辆信息 启用门卫模式 刷卡限制模式 无限制
 读卡过磅间隔时间 0 站点类型 企业版过磅站点 启用辅助车号识别
 启用过磅后清空 场地确认模式 任意模式 识别类型 记录模式
 启用自动打印 衡云FTP图片站点编号 0000001437

车号识别自动过磅
 启用车号自动识别过磅
 启用多次车号纠正
 启用模糊车号识别 模糊查询模式 字符串匹配 相似度值 40

5. 车牌识别+SRS-A3 控制箱标准模式:

车牌识别摄像机与电脑连接可实现车牌识别无人值守称重，结合 A3 控制箱可实现红外定位，控制道闸、红绿灯。连接互联网可实现称重数据云服务。

5.1 系统设置:

系统参数配置

保存设置 恢复上一次设置 恢复默认设置

基本设置 | 打印设置 | 过磅控制 | 其他设置

联想控制
 启用过磅联想功能 过磅时联想货物流向
 过磅时联想车号

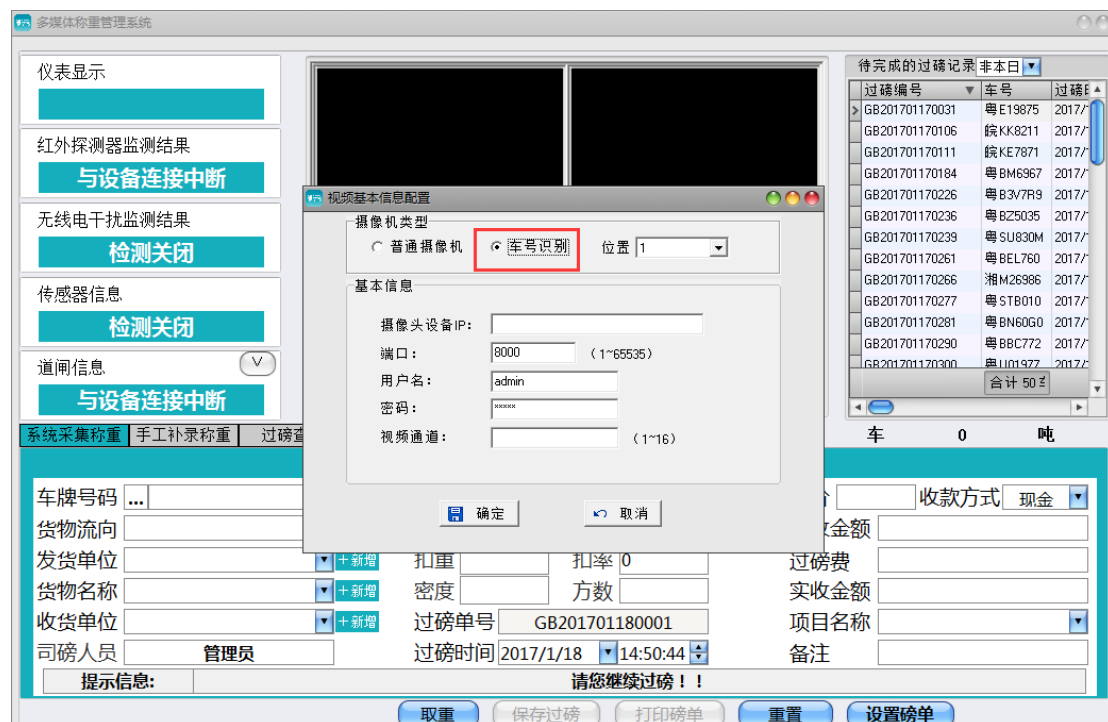
特殊控制
 采用品种对应的标准皮重 过磅日期取值 取首次过磅的日期
 启用1对1过磅 密度/浓度 密度
 第二次过磅合并提示 回毛回皮的间隔 0
 是否读取车辆对应皮重 保存多少天的过磅数据 121
 一对一过磅的称重顺序 所有金额取整
 启用收费功能 启用长宽高录入
 过磅保存时自动保存车皮重

刷卡过磅
 启用刷卡过磅 刷卡模式
 手工模式 自动模式

自动过磅
 修改卡号绑定的车辆信息 启用门卫模式 刷卡限制模式 无限制
 读卡过磅间隔时间 0 站点类型 企业版过磅站点 启用辅助车号识别
 启用过磅后清空 场地确认模式 任意模式 识别类型 记录模式
 启用自动打印 衡云FTP图片站点编号 0000001437

车号识别自动过磅
 启用车号自动识别过磅
 启用多次车号纠正
 启用模糊车号识别 模糊查询模式 字符串匹配 相似度值 40

5.2 摄像机设置:



6. 自定义混合模式:

用户根据需求可任意组合应用模式, 比如 A2 刷卡箱+RFID 远距离读卡+A3 控制箱, A2 刷卡箱+车牌识别+A3 控制箱等等。

十四、手机 APP 使用

1、 APP 下载：

1.1 苹果手机：在 APP STORE 搜索：衡云



1.2 安卓手机：各大应用市场搜索：衡云



2、 用户注册：

用户名：六位英文字母，昵称：任意英文或中文，密码：6-20位数字或英文字母；



A mobile registration form with a blue header containing a back arrow and the text '注册'. The form includes input fields for '用户名', '昵称', '手机号', '短信验证码', '输入新密码(6-20位,区分大小写)', and '确认密码'. A blue button labeled '获取短信码' is positioned to the right of the '短信验证码' field. A large blue button labeled '确定' is at the bottom.

3、 绑定站点：

站点编号是指：1、衡猫精简版的 ID 号 2、软件中的企业编号，站点绑定后拨打客服电话 4006353668 开通，方可使用，系统默认第一个开通者为管理者，管理者有权审核关注者，关注者无需拨打电话开通。



A white card with black text and a QR code. The text includes: '产品名称：衡猫精简版', '规格型号：SRS-HM1000', '数据卡号：1064618612442', '设备 ID：0000000665', 'IMEI号：E865609024230726', '客服专线：4006353668', '专利号：ZL 2015 2 0239588.6', and '厦门市三友软件有限公司'.



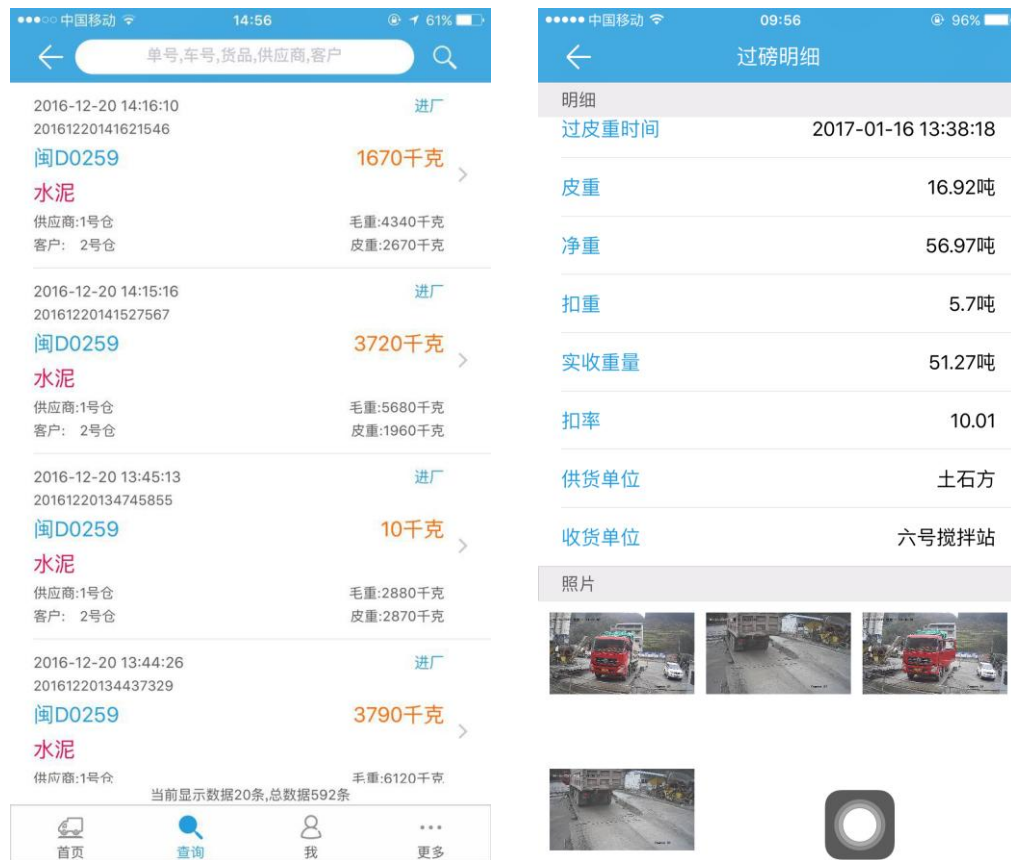
A screenshot of a software management interface. At the top, there are menu items: '理(Q)', '财务管理(R)', '查询管理(S)', and '统计管理(C)'. Below them is a section titled '管理站名称设定' and '企业基本信息设定'. A red box highlights the '企业编号' field, which contains the value '0000001615'. Other fields include '企业名称：八达仓2号磅', '联系电话：', and '传 真'.



A mobile application form for site binding. The header is blue with a back arrow and the text '站点绑定申请'. Below the header is a white input field with the placeholder text '请输入站点编号' and a QR code icon to its right. At the bottom is a large blue button labeled '申请绑定'.

4、统计查询：

可进行明细查询、品种统计、车号统计、出货统计、进货统计



5、异常报警：



十五、衡云平台使用

1、 用户登入：

在互联网上输入 www.srshy.com, 登入衡云平台，可注册新用户，可用手机 APP 注册的用户名登入。

用户登录

还没有注册吗? [请点击这里注册新用户](#)

用户名/手机号*

密码*

验证码*



[忘记密码?](#)

确认登录

2、 选择站点：

选择需要关注的站点名称，即可查询、统计、导出相关信息。



3、 统计查询：

管理首页

基础信息管理

过磅记录查询

时间范围： 2017-01-19 00:00:00 至 2017-01-19 23:59:59 Q查询 高级 批量删除 导出

过磅编号	过磅日期	车号	车架号	毛重	皮重	净重	单位	品名	过磅站
20170119120035088	2017-01-19 10:31:29			11708.00	10570.00	1138.00	千克		出厂
20170119101550265	2017-01-19 10:04:51			11928.00	11702.00	226.00	千克		出厂

<< < 1 > >> 共有2条, 每页显示: 20条, 共: 1页

01-19-2017 星期四 09:06:39

4、 导出打印：

管理首页

基础信息管理

过磅记录查询

时间范围： 2017-01-19 00:00:00 至 2017-01-19 23:59:59 Q查询 高级 批量删除 导出

过磅编号	过磅日期	车号	车架号	毛重	皮重	净重	单位	品名	过磅站
20170119153649042	2017-01-19 13:13:23			10576.00	7878.00	2698.00	千克		出厂
20170119120035088	2017-01-19 10:31:29			11708.00	10570.00	1138.00	千克		出厂
20170119101550265	2017-01-19 10:04:51			11928.00	11702.00	226.00	千克		出厂

<< < 1 > >> 共有3条, 每页显示: 20条, 共: 1页